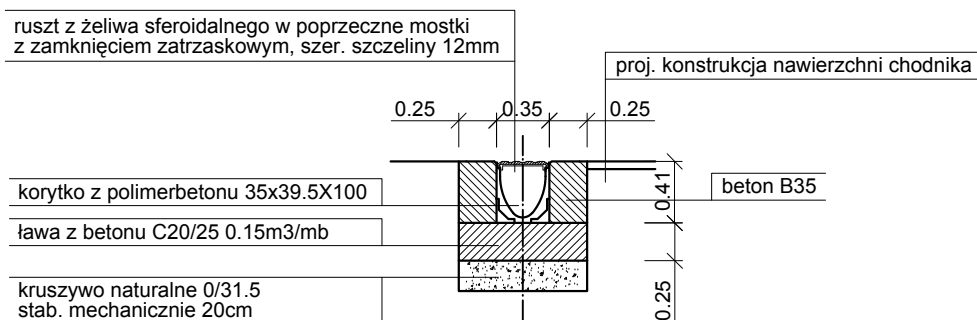



SZCZEGÓŁ POSADOWIENIA ODWODNIENIA TYPU ACO-DRAIN SKALA 1:50



<i>Inwestor:</i> Miasto Będzin ul. 11 Listopada 20 42-500 Będzin		<i>Biuro projektowe:</i>  SERPENTYNA	
<i>Temat:</i> Przebudowy ul. Modrzejowskiej wraz z infrastrukturą towarzyszącą.			
<i>Adres:</i>	<i>Ulica:</i>	<i>Miasto:</i>	<i>Powiat:</i>
	Modrzejowska	Będzin	będziński
			<i>Województwo:</i> śląskie
<i>Nazwa:</i> Ulica Modrzejowska wraz z infrastrukturą towarzyszącą.			
<i>Etap:</i> PROJEKT WYKONAWCZY BRANŻA DROGOWA Z ODWODNIENIEM			
<i>Projektant:</i>	mgr inż. Marek FARYNA	Upr. MAP/0285/POOD/07 Specjalność drogowa	<i>Podpis:</i>
<i>Tytuł:</i> Szczegół posadowienia odwodnienia liniowego typu Aco-Drain.			
<i>Projekt nr:</i>	98	<i>Data:</i> Kraków, marzec 2012 r.	<i>Skala:</i> 1:50
			<i>Nr rys.:</i> 7.4